

# PT1000 SENSOR

mit integriertem Umsetzer,  
Artikel-Nr.: 423.212



## FUNKTIONSBESCHREIBUNG

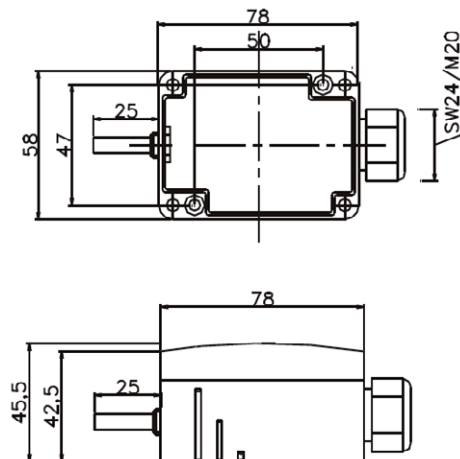
Der Sensor misst die Umgebungstemperatur über einen PT1000-Messwiderstand. Die Temperatur zwischen -50 und 50 °C wird in Spannungswerte zwischen 0 und 10 V umgesetzt.

## TECHNISCHE DATEN

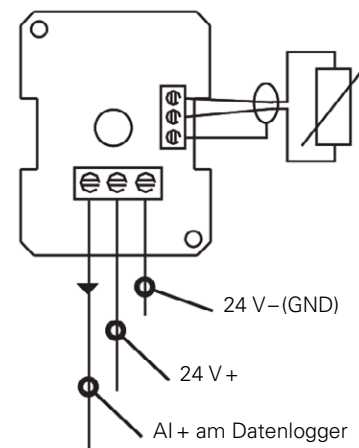
Messbereich:	-50 bis 50°C
Versorgungsspannung:	DC: 15 bis 24 V, oder AC: 24 V
Stromaufnahme:	DC: max. 12 mA bei 24 V
Ausgang:	0 bis 10 V, min. Belastung 5 kΩ
Anschlussklemme:	Schraubklemme, max. 1,5 mm <sup>2</sup>
Schutzart:	IP 65

## GEHÄUSEABMESSUNGEN UND ANSCHLUSSBELEGUNG

Abmessungen in Millimetern:



Anschluss (3-Leiterschaltung):



Diese Anschlussbelegung gilt nur, wenn der Sensor über das eingebaute Netzteil des Datenloggers versorgt wird, da hier AI- und GND 24 V intern gebrückt sind.